
**MEMORIA DE LOS TRABAJOS
ARQUEOLÓGICOS REALIZADOS EN EL
YACIMIENTO ROMANO DEL «CABEZO
ROENAS» (CEHEGÍN, MURCIA) DURANTE EL
AÑO 1994**

ANTONINO GONZÁLEZ BLANCO

MANUEL AMANTE SÁNCHEZ

MARÍA DE LOS ÁNGELES MARTÍNEZ VILLA

ENTREGADO: 1994

**MEMORIA DE LOS TRABAJOS
ARQUEOLÓGICOS REALIZADOS EN EL
YACIMIENTO ROMANO DEL «CABEZO
ROENAS» (CEHEGÍN, MURCIA) DURANTE EL
AÑO 1994**

ANTONINO GONZÁLEZ BLANCO, MANUEL AMANTE SÁNCHEZ, MARÍA DE LOS ÁNGELES MARTÍNEZ VILLA

Palabras clave: excavación, acrópolis, Begastrí, Cabezo Roenas, época romana, visigoda.

Resumen: Se presentan los resultados de la campaña de 1994 en el yacimiento romano situado en el Cabezo Roenas, conocido como la antigua ciudad de Begastrí, que este año se han centrado en la excavación de la zona superior o acrópolis. Según las estructuras murarias exhumadas y los espacios delimitados, se puede interpretar la existencia de dos fases constructivas.

La presente campaña de excavaciones en el yacimiento del «Cabezo Roenas» se planteó, básicamente, como continuación de los trabajos iniciados en el año 1992, durante los cuales aparecieron restos de un gran muro ocupando parte de las áreas Q35 y Q36, que formaba esquina con los restos de otro paramento de similares características localizado en las áreas Q35 y R35¹. La existencia de este muro, sugirió la posibilidad de que en la parte más alta de la ciudadela superior existiese un edificio de grandes dimensiones. Con objeto de confirmar en su caso la existencia o no de esta construcción, se decidió intervenir sobre las áreas Ñ, O, P, Q 36 y 37 situadas intramuros del recinto superior.

Las tareas de excavación dirigidas por el Dr. González Blanco, se realizaron entre los días 12 de septiembre al 2 de octubre, siendo financiadas por la Consejería de Cultura y Educación de la Comunidad Autónoma de la Región de Murcia. En ellas participó un equipo integrado por licenciados y estudiantes en Historia Antigua y Arqueología de la Universidad de Murcia.

METODOLOGÍA

Como en campañas anteriores, nuestra preocupación

principal a la hora de abordar los trabajos de excavación en el Cabezo «Roenas», ha sido la de conseguir un sistema de registro de datos cómodo, eficaz y ágil. Para ello optamos por adoptar como método el sistema conocido con el nombre de *open areas* desarrollado durante la década de los setenta en Gran Bretaña, y cuya máxima expresión, o al menos la más conocida la constituye la obra publicada en Londres por E.C. Harris en 1979 con el título de *Principles of Archeological Stratigraphy*, a partir de la cual se va a producir un giro de ciento ochenta grados en los planteamientos metodológicos de la arqueología tradicional, dando lugar a una extensa literatura entre los investigadores europeos y americanos, que ha contribuido decisivamente a difundir y popularizar este método, cada vez más empleado entre la generalidad de los arqueólogos dedicados casi en su inmensa mayoría –aunque no en exclusividad– al mundo clásico greco-romano². La flexibilidad de este método, que es otra de sus virtudes, nos ha permitido elaborar un conjunto normalizado de fichas propio susceptibles de ser tratadas informáticamente, que recogen los datos referentes a la estratigrafía de la intervención, cubierta fotográfica e inventarios de materiales.

La ficha de campo empleada por nosotros, se articula en 24 casillas que incluyen tres tipos de datos:

- 1. De identidad:** Comprende el nombre del yacimiento completo y abreviado, localidad donde se encuentra y término municipal al que pertenece.
- 2. Técnicos:** Recogen el número de unidad estratigráfica y su relación con la anterior y posterior, cuadrícula, sector, definición de unidad estratigráfica, fiabilidad de la misma, datación, descripción, secuencia física, secuencia temporal, interpretación y criterio de datación.
- 3. Complementarios:** Incluyen archivo gráfico, observaciones, espacio para croquis, firma de quien elabora la ficha y firma de quien la revisa.

Las fichas de inventario recogen los datos de identidad del yacimiento, corte y unidad estratigráfica, a continuación de los cuales y en las once columnas siguientes se consignan los datos de cada elemento inventariado. El siglado del material sigue el sistema de recogida de datos en campo. Así las siglas BEG/ corresponden a la nomenclatura del yacimiento; las siguientes en orden 036/, P36/, o Q37/, indican las áreas sobre las que se ha intervenido. A continuación se inserta una cifra de cinco dígitos en la que las decenas de millar se reservan para el sector del yacimiento en el que se desarrollan los trabajos: en este caso, el 1 corresponde a la parte alta del cerro; la unidad de millar y la centena se reservan para las posibles habitaciones o compartimentos que se puedan individualizar; las decenas y las unidades se reservan a los estratos y estructuras. Tras esta cifra y separándolo por una barra se coloca el número de orden correlativo que corresponde a cada pieza. De esta manera las siglas BEG/A36/10000/1 corresponde a una pieza encontrada en el superficial general del sector 1, área Q36.

La inclusión de UU.EE. negativas se debe a un criterio empleado por algunos investigadores³ y que nosotros hemos creído conveniente adoptar para Begastri, mediante el cual se individualizan intrusiones y facies culturales ajenas a la cultura predominante del yacimiento, una vez que éste está amortizado.

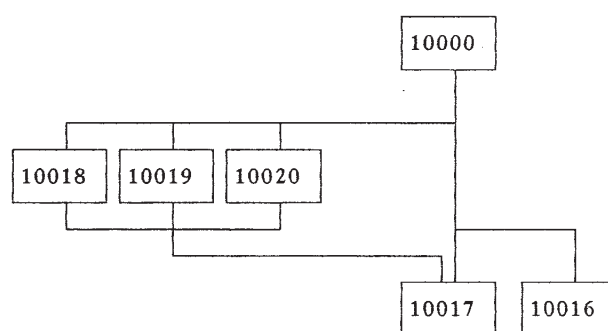
Áreas Ñ, O, P, Q 36/37. Proceso de excavación

Tras retirar el estrato superficial compuesto por tierra gris de labor (UE. 10000), apareció un derrumbe de piedras de mediano y gran tamaño entre las que se encontraban también algunos sillares (UE. 10017) con caída noreste-suroeste, procedentes de la destrucción del edificio objeto de estudio. Este estrato horizontal (10017), ocupaba la casi totalidad de la superficie de trabajo, a excepción hecha del área P 37, donde se documentó una tierra de color amarillo muy compacta y dura (U.E. 10016), cubierta directamente por el superficial general.

Sobre la U.E. 10017, pudimos constatar la presencia de restos de pavimentación, realizada a base de arcilla compactada, de 2 cm. de espesor (UU.EE. 10018, 10019 y 10020), asentados sobre una capa de tierra granulosa de color naranja

de 3 cm. de grosor, pertenecientes a la última fase de ocupación del yacimiento. El primero de los fragmentos (UE. 10018) se encontraba en la intersección este de las áreas P 36/37, con unas dimensiones de 0,40 x 0,40 m.; el segundo (UE. 10020) de 0,50 x 0,50 m. se conserva junto al centro del perfil noroeste del área Ñ 37; el tercero y último (UE. 10019) de 0,60 x 0,52 m. se encuentra en la intersección norte de las áreas P 36 O 36. En todos los casos las superficies de estos suelos se hallan muy agrietadas.

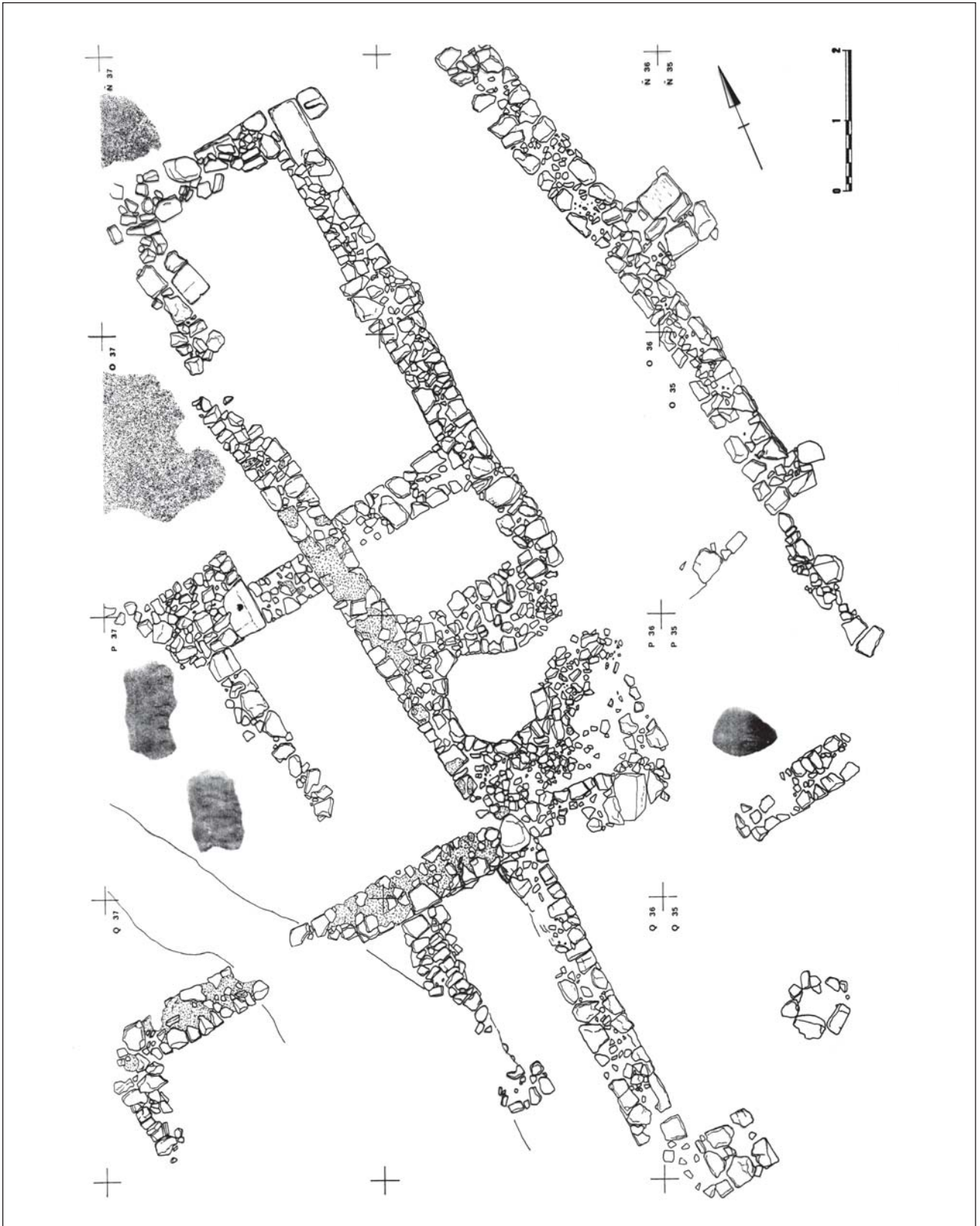
El material significativo de la U.E. 10000, se compuso de TSG⁴, africanas A⁵, C⁶, D⁷, cerámica pintada de tradición ibérica, común romana, gris romana de cocina, tosca, cerámica vidriada medieval y moderna, loza y vidrio moderno, junto a gran cantidad de ladrillos, ímbrices y tégulas. La U.E. 10017 proporcionó fragmentos de producciones africanas de cocina⁸, C⁹, común y gris romana, tosca a mano, cerámica pintada de tradición ibérica, vidrio, cerámica medieval pintada, y fragmentos de elementos constructivos (tégulas, ímbrices y ladrillos). En cuanto a la U.E. 10016, aportó restos de producciones gálicas¹⁰, africanas de cocina¹¹, C¹², D, común y gris romana, tosca, pintada de tradición ibérica, vidrio, pintada medieval y fragmentos de tégulas, ímbrices y ladrillos.



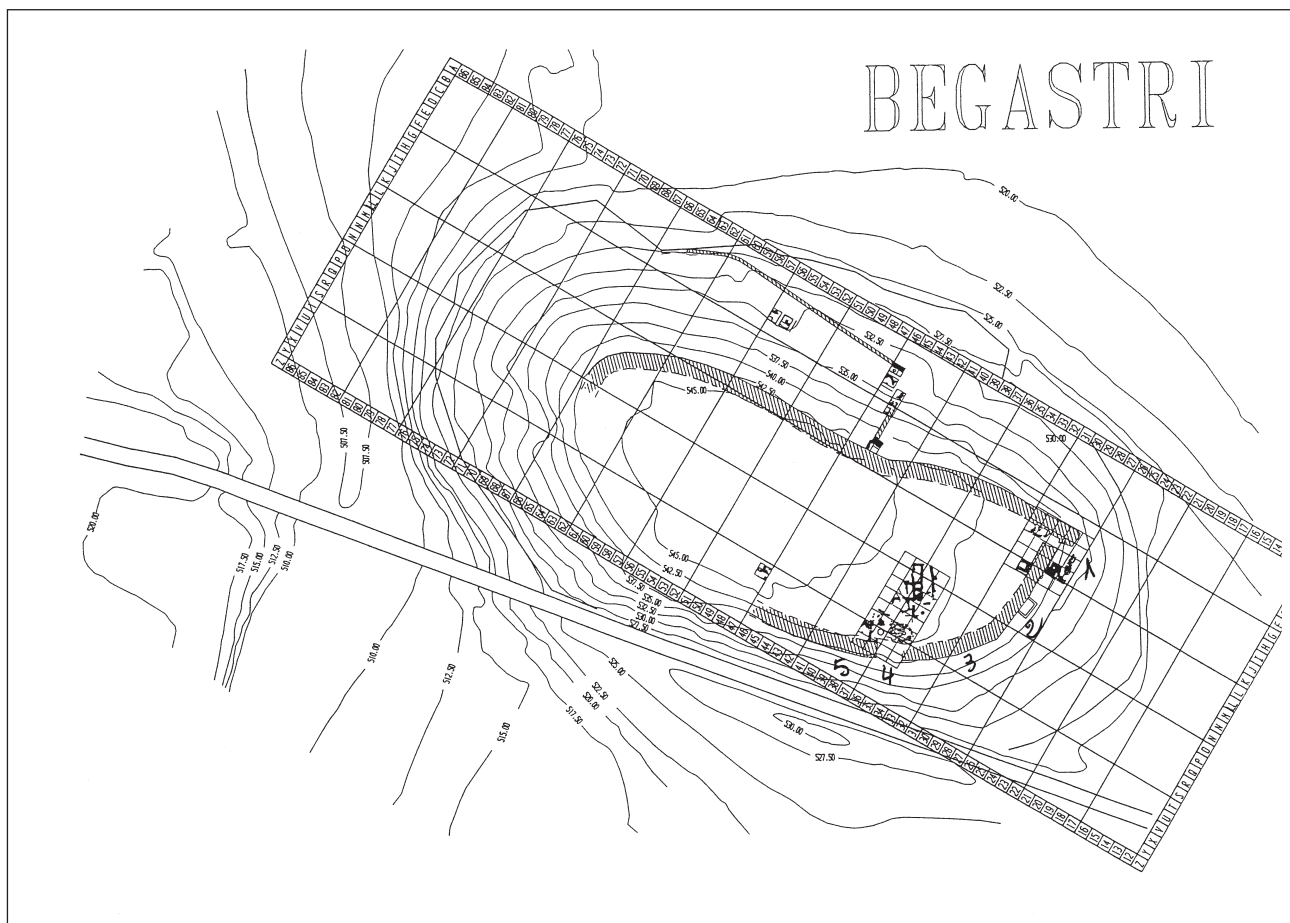
Una vez levantadas las piedras del 10017 y rebajado el estrato horizontal 10016, aparecieron una serie de muros de diferente aparejo formando una serie de compartimentos rectangulares en los que se aprecian diversas modificaciones, y de los que nos ocupamos a continuación.

LAS ESTRUCTURAS

La presente campaña de excavación nos ha permitido documentar una serie de estructuras de difícil interpretación dado lo incompleto de las mismas. Entre ellas destacan dos muros realizados a base de piedras de medianas dimensiones trabadas con cal (fig. 1 A y B) que forman parte de alguna construcción aún por delimitar; de ellos el muro sur (fig. 1 A) tiene unas dimensiones provisionales de 6,30 x 0,70 m., mientras que el este (fig. 1 B) conserva



Planimetría de las estructuras excavadas.



Plano topográfico con situación de cortes.

una longitud de 7,30 m. Adosado a la cara este de este último tenemos otros dos (fig. 1 C y D) realizados con piedras de medianas y grandes dimensiones unidas con tierra que conforman dos naves rectangulares paralelas de 10 x 2 y 12 x 2,90 m. respectivamente, de los cuales la primera muestra una compartimentación por medio de un muro medianero de 2 x 0,60 m. (fig. 1 E); el espacio norte de esta nave comunica con la segunda por medio de un vano de 0,80 m. cegado con posterioridad, mientras que el sur se encuentra muy transformado con la construcción de un posible pozo.

La parte oeste de la zona excavada se ve muy alterada por una serie de muros (fig. 1 F y G) a los que se asocian un orificio para colocar el eje de una puerta y algunos fragmentos de pavimentos de cal. El conjunto se completa al sur por otra serie de paños de muros realizados con piedras de medianas dimensiones trabadas con tierra en muy mal estado de conservación.

CONCLUSIONES

La excavación en extensión con la que hemos abordado los presentes trabajos, nos va permitiendo completar la planta de la zona superior (acrópolis) de la ciudad de Begastri, si bien por el momento carecemos de elementos de juicio dadas las características de los depósitos estratigráficos para asignar una cronología fiable a los restos hasta ahora exhumados. No obstante y en función del análisis de las diferentes técnicas constructivas documentadas creemos estar en condiciones de poder afirmar la contemporaneidad de los muros A y B que podrían asignarse a una primera fase constructiva, a la que seguiría una segunda con los dos espacios rectangulares del lado este, perteneciendo el resto de estructuras a una fase de remodelaciones tardías.

NOTAS

- ¹ GONZÁLEZ BLANCO-AMANTE SÁNCHEZ-MARTÍNEZ VILLA, 1993 - González Blanco, A.; Amante Sánchez, M; Martínez Villa, M.^a Ángeles: «Begastrí comienza a aparecer la ciudad Visigoda (campana de excavaciones 1991 y 1992)» en *Alquibir*. Revista de historia, n.º 3, Cehegín, pp. 16-17.
- ² Entre los primeros merecen mención: Carandini (CARANDINI, 1981 - Carandini, A.: *Storia dalla terra. Manuale dello scavo archeologico*. Bari), Manacorda (MANACORDA, 1983 - Manacorda, D.: «Introduzione» a E.C. Harris, *Principi di stratigrafia archeologica*. Roma), Chapelot (CHAPELOT, 1985 - Chapelot, J.: «Avant-propos a Archéologie et project urbain» en *Monuments Historiques*, n.º 136. París, pp. 2-8) y Schofield (SCHOFIELD, 1980 - Schofield, J.: *Site Manual I: The written record*. Londres), y entre los segundos destacan: Wigen y Stucki (WIGEN-STUCKI, 1988 - Wigen, R.J. - Stucki, B.R.: «Taphonomy and stratigraphy in the interpretation of economic patterns at the Hocko River rocks-helter» en *Research e Economi Anthropology, Supplement 3*. Prehistoric Economies of the Pacific Northwest Coast, ed. B.L. Isaac Greewich, pp. 87-146), y Praetzelis (PRAETZELLIS-PRAETZELLIS-BROWN, 1980 - Praetzelis, M.A. - Praetzelis, M.R. - Brown III, M.R.: *Historical Archeology at the Golden Eagle Site*. Anthropological Studies Center. Sonoma State University).
- ³ M. BATS - C.A. CHAZELLES - J. L. FICHES - P. POUPET, M. PY. *Fouille Programme a Lattes (Hérault)*. Lattes 1984.
- ⁴ Formas Drg. 18 y 33.
- ⁵ Forma Hayes 6B.
- ⁶ Forma Hayes 49.
- ⁷ Formas Hayes 61A, 61B, 91B Y 99A.
- ⁸ Forma Ostia 1.
- ⁹ Paredes de la forma Hayes 50.
- ¹⁰ Forma Drg. 27.
- ¹¹ Forma Hayes 23.
- ¹² Forma Hayes 50B.